



Construcciones Normalizadas, S.A.

Ficha técnica de producto

Fecha

ene-06

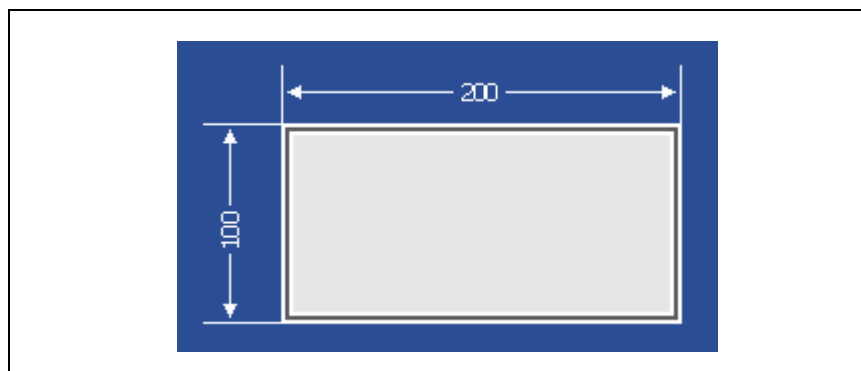
Adoquines prefabricados de hormigón

Nº

FT-AD-1

Fabricante	Construcciones Normalizadas, S.A.
Dirección	Ctra. Moraleja Km.1 - 40450 - Nava de la Asunción - Segovia
Producto	Adoquín prefabricado de hormigón doble capa
Superficie	Lisa
Color	En capa superficial. Varios colores
Modelo	Arévalo

Longitud mm	Anchura mm	Espesor mm	Espesor doble capa	Peso/m ² (Kg)
200	100	60	> 4mm	140
200	100	80	> 4mm	180



Características Técnicas	Valores Exigidos en la norma UNE-EN 1338	Valores garantizados por CONORSA	Observaciones
Tolerancias dimensionales	Longitud y Anchura: ± 2 mm Espesor: ± 3 mm	Longitud y Anchura: ± 2 mm Espesor: ± 3 mm	
Absorción de agua	< 6 %	< 6 %	Clase 2 - Marcado B
Resistencia a la rotura	$\geq 3,6$ MPa	$\geq 3,6$ MPa	
Resistencia a la abrasión	≤ 20 mm	≤ 20 mm	Clase más resistente Clase 4 - Marcado I
Resistencia al resbalamiento y deslizamiento	Se considera satisfactorio si la cara superficial no ha sido pulida o rectificadas para conseguir una superficie muy lisa		

Información obtenida a través de ensayos realizados en nuestro laboratorio



Construcciones Normalizadas, S.A.

Ficha técnica de producto

Fecha

ene-06

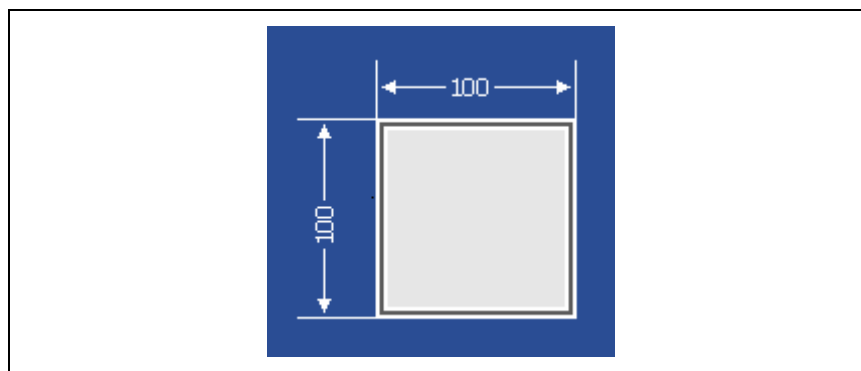
Adoquines prefabricados de hormigón

Nº

FT-AD-2

Fabricante	Construcciones Normalizadas, S.A.
Dirección	Ctra. Moraleja Km.1 - 40450 - Nava de la Asunción - Segovia
Producto	Adoquín prefabricado de hormigón doble capa
Superficie	Lisa
Color	En capa superficial. Varios colores
Modelo	Arevalillo

Longitud mm	Anchura mm	Espesor mm	Espesor doble capa	Peso/m ² (Kg)
100	100	60	> 4mm	140



Características Técnicas	Valores Exigidos en la norma UNE-EN 1338	Valores garantizados por CONORSA	Observaciones
Tolerancias dimensionales	Longitud y Anchura: ± 2 mm Espesor: ± 3 mm	Longitud y Anchura: ± 2 mm Espesor: ± 3 mm	
Absorción de agua	< 6 %	< 6 %	Clase 2 - Marcado B
Resistencia a la rotura	$\geq 3,6$ MPa	$\geq 3,6$ MPa	
Resistencia a la abrasión	≤ 20 mm	≤ 20 mm	Clase más resistente Clase 4 - Marcado I
Resistencia al resbalamiento y deslizamiento	Se considera satisfactorio si la cara superficial no ha sido pulida o rectificada para conseguir una superficie muy lisa		

Información obtenida a través de ensayos realizados en nuestro laboratorio



Construcciones Normalizadas, S.A.

Ficha técnica de producto

Fecha

ene-06

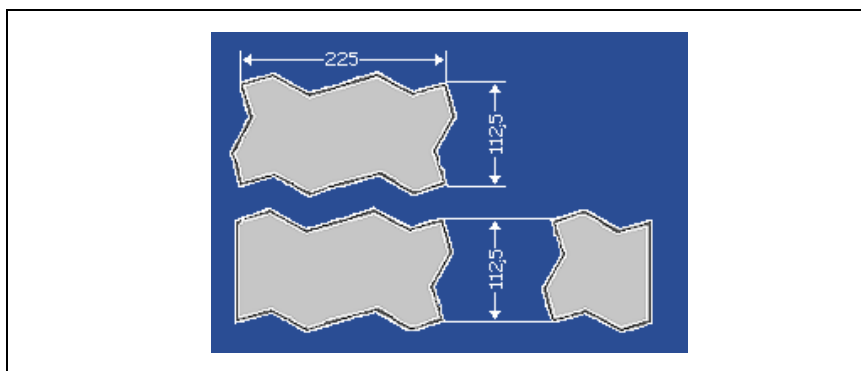
Adoquines prefabricados de hormigón

Nº

FT-AD-3

Fabricante	Construcciones Normalizadas, S.A.
Dirección	Ctra. Moraleja Km.1 - 40450 - Nava de la Asunción - Segovia
Producto	Adoquín prefabricado de hormigón doble capa
Superficie	Lisa
Color	En capa superficial. Varios colores
Modelo	CONOR

Longitud mm	Anchura mm	Espesor mm	Espesor doble capa	Peso/m ² (Kg)
225	112,5	60	> 4mm	140
225	112,5	80	> 4mm	180



Características Técnicas	Valores Exigidos en la norma UNE-EN 1338	Valores garantizados por CONORSA	Observaciones
Tolerancias dimensionales	Longitud y Anchura: ± 2 mm Espesor: ± 3 mm	Longitud y Anchura: ± 2 mm Espesor: ± 3 mm	
Absorción de agua	< 6 %	< 6 %	Clase 2 - Marcado B
Resistencia a la rotura	$\geq 3,6$ MPa	$\geq 3,6$ MPa	
Resistencia a la abrasión	≤ 20 mm	≤ 20 mm	Clase más resistente Clase 4 - Marcado I
Resistencia al resbalamiento y deslizamiento	Se considera satisfactorio si la cara superficial no ha sido pulida o rectificada para conseguir una superficie muy lisa		

Información obtenida a través de ensayos realizados en nuestro laboratorio



Construcciones Normalizadas, S.A.

Ficha técnica de producto

Fecha

ene-06

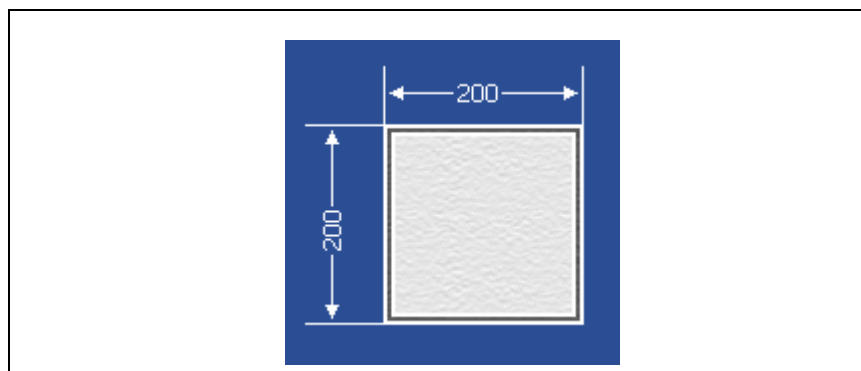
Adoquines prefabricados de hormigón

Nº

FT-AD-4

Fabricante	Construcciones Normalizadas, S.A.
Dirección	Ctra. Moraleja Km.1 - 40450 - Nava de la Asunción - Segovia
Producto	Adoquín prefabricado de hormigón doble capa
Superficie	Lisa
Color	En capa superficial. Varios colores
Modelo	Adaja

Longitud mm	Anchura mm	Espesor mm	Espesor doble capa	Peso/m ² (Kg)
200	200	60	> 4mm	140



Características Técnicas	Valores Exigidos en la norma UNE-EN 1338	Valores garantizados por CONORSA	Observaciones
Tolerancias dimensionales	Longitud y Anchura: ± 2 mm Espesor: ± 3 mm	Longitud y Anchura: ± 2 mm Espesor: ± 3 mm	
Absorción de agua	< 6 %	< 6 %	Clase 2 - Marcado B
Resistencia a la rotura	$\geq 3,6$ MPa	$\geq 3,6$ MPa	
Resistencia a la abrasión	≤ 20 mm	≤ 20 mm	Clase más resistente Clase 4 - Marcado I
Resistencia al resbalamiento y deslizamiento	Se considera satisfactorio si la cara superficial no ha sido pulida o rectificada para conseguir una superficie muy lisa		

Información obtenida a través de ensayos realizados en nuestro laboratorio



Construcciones Normalizadas, S.A.

Ficha técnica de producto

Fecha

ene-06

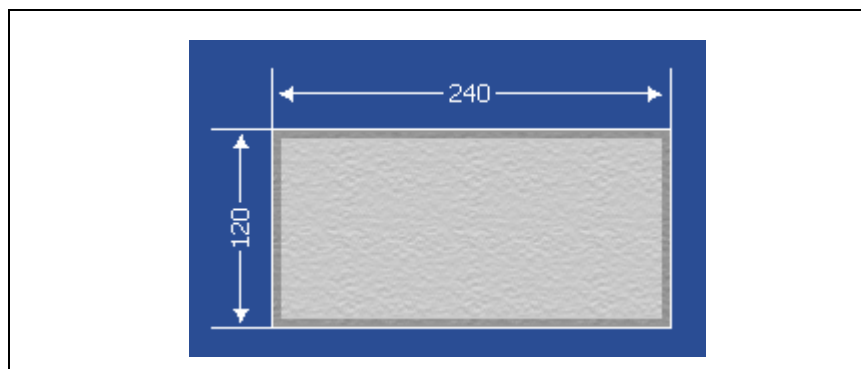
Adoquines prefabricados de hormigón

Nº

FT-AD-5

Fabricante	Construcciones Normalizadas, S.A.
Dirección	Ctra. Moraleja Km.1 - 40450 - Nava de la Asunción - Segovia
Producto	Adoquín prefabricado de hormigón doble capa
Superficie	Lisa
Color	En capa superficial. Varios colores
Modelo	Espinar

Longitud mm	Anchura mm	Espesor mm	Espesor doble capa	Peso/m ² (Kg)
240	120	60	> 4mm	140



Características Técnicas	Valores Exigidos en la norma UNE-EN 1338	Valores garantizados por CONORSA	Observaciones
Tolerancias dimensionales	Longitud y Anchura: ± 2 mm Espesor: ± 3 mm	Longitud y Anchura: ± 2 mm Espesor: ± 3 mm	
Absorción de agua	< 6 %	< 6 %	Clase 2 - Marcado B
Resistencia a la rotura	$\geq 3,6$ MPa	$\geq 3,6$ MPa	
Resistencia a la abrasión	≤ 20 mm	≤ 20 mm	Clase más resistente Clase 4 - Marcado I
Resistencia al resbalamiento y deslizamiento	Se considera satisfactorio si la cara superficial no ha sido pulida o rectificada para conseguir una superficie muy lisa		

Información obtenida a través de ensayos realizados en nuestro laboratorio



Construcciones Normalizadas, S.A.

Ficha técnica de producto

Fecha

ene-06

Adoquines prefabricados de hormigón

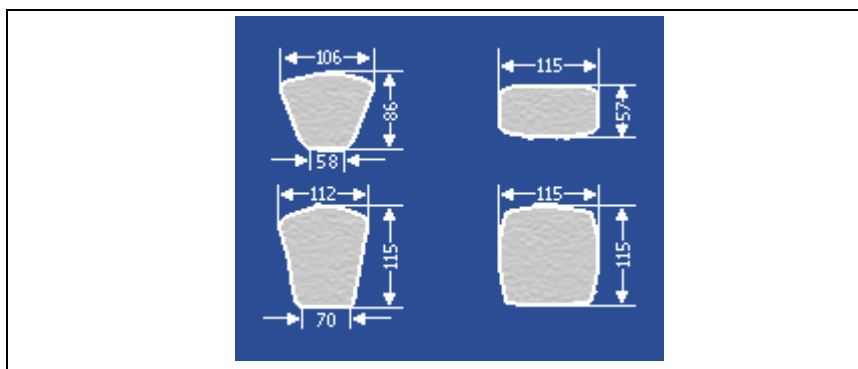
Nº

FT-AD-6

Fabricante	Construcciones Normalizadas, S.A.
Dirección	Ctra. Moraleja Km.1 - 40450 - Nava de la Asunción - Segovia
Producto	Adoquín prefabricado de hormigón doble capa
Superficie	Lisa
Color	En capa superficial. Varios colores
Modelo	Segovia

Longitud mm	Anchura mm	Espesor mm	Espesor doble capa	Peso/m ² (Kg)
Varias*	Varias*	80	> 4mm	180

* ver cotas en esquemas



Características Técnicas	Valores Exigidos en la norma UNE-EN 1338	Valores garantizados por CONORSA	Observaciones
Tolerancias dimensionales	Longitud y Anchura: ± 2 mm Espesor: ± 3 mm	Longitud y Anchura: ± 2 mm Espesor: ± 3 mm	
Absorción de agua	< 6 %	< 6 %	Clase 2 - Marcado B
Resistencia a la rotura	$\geq 3,6$ MPa	$\geq 3,6$ MPa	
Resistencia a la abrasión	≤ 20 mm	≤ 20 mm	Clase más resistente Clase 4 - Marcado I
Resistencia al resbalamiento y deslizamiento	Se considera satisfactorio si la cara superficial no ha sido pulida o rectificada para conseguir una superficie muy lisa		

Información obtenida a través de ensayos realizados en nuestro laboratorio



Construcciones Normalizadas, S.A.

Ficha técnica de producto

Fecha

ene-06

Adoquines prefabricados de hormigón

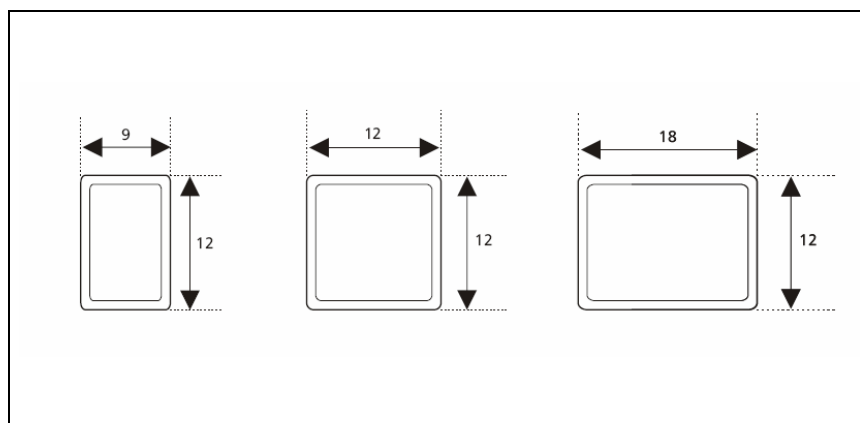
Nº

FT-AD-7

Fabricante	Construcciones Normalizadas, S.A.
Dirección	Ctra. Moraleja Km.1 - 40450 - Nava de la Asunción - Segovia
Producto	Adoquín prefabricado de hormigón doble capa
Superficie	Ondulada
Color	En capa superficial. Varios colores
Modelo	Coca

Longitud mm	Anchura mm	Espesor mm	Espesor doble capa	Peso/m ² (Kg)
Varias*	120	60	> 4mm	140
Varias*	120	80	> 4mm	180

* ver cotas en esquemas



Características Técnicas	Valores Exigidos en la norma UNE-EN 1338	Valores garantizados por CONORSA	Observaciones
Tolerancias dimensionales	Longitud y Anchura: ± 2 mm Espesor: ± 3 mm	Longitud y Anchura: ± 2 mm Espesor: ± 3 mm	
Absorción de agua	< 6 %	< 6 %	Clase 2 - Marcado B
Resistencia a la rotura	$\geq 3,6$ MPa	$\geq 3,6$ MPa	
Resistencia a la abrasión	≤ 20 mm	≤ 20 mm	Clase más resistente Clase 4 - Marcado I
Resistencia al resbalamiento y deslizamiento	Se considera satisfactorio si la cara superficial no ha sido pulida o rectificadora para conseguir una superficie muy lisa		

Información obtenida a través de ensayos realizados en nuestro laboratorio



Construcciones Normalizadas, S.A.

Ficha técnica de producto

Fecha

ene-06

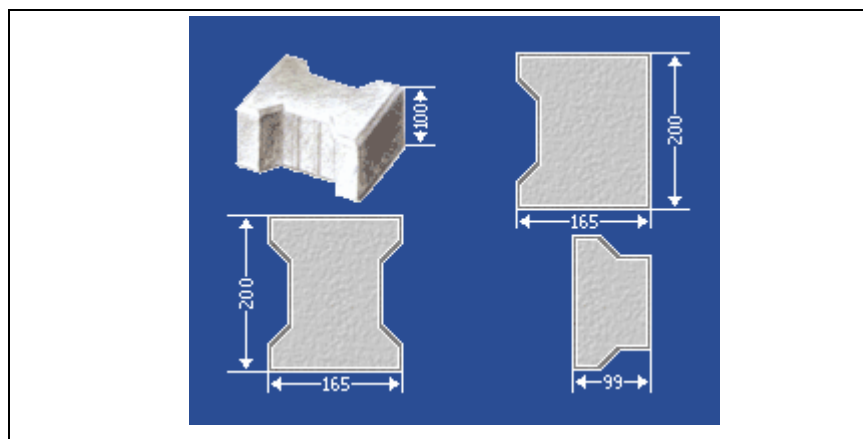
Adoquines prefabricados de hormigón

Nº

FT-AD-8

Fabricante	Construcciones Normalizadas, S.A.
Dirección	Ctra. Moraleja Km.1 - 40450 - Nava de la Asunción - Segovia
Producto	Adoquín prefabricado de hormigón doble capa
Superficie	Lisa
Color	En capa superficial. Varios colores
Modelo	Ávila

Longitud mm	Anchura mm	Espesor mm	Espesor doble capa	Peso/m ² (Kg)
200	165	10	> 4mm	220



Características Técnicas	Valores Exigidos en la norma UNE-EN 1338	Valores garantizados por CONORSA	Observaciones
Tolerancias dimensionales	Longitud y Anchura: ± 2 mm Espesor: ± 3 mm	Longitud y Anchura: ± 2 mm Espesor: ± 3 mm	
Absorción de agua	< 6 %	< 6 %	Clase 2 - Marcado B
Resistencia a la rotura	$\geq 3,6$ MPa	$\geq 3,6$ MPa	
Resistencia a la abrasión	≤ 20 mm	≤ 20 mm	Clase más resistente Clase 4 - Marcado I
Resistencia al resbalamiento y deslizamiento	Se considera satisfactorio si la cara superficial no ha sido pulida o rectificadora para conseguir una superficie muy lisa		

Información obtenida a través de ensayos realizados en nuestro laboratorio



Construcciones Normalizadas, S.A.

Ficha técnica de producto

Fecha

ene-06

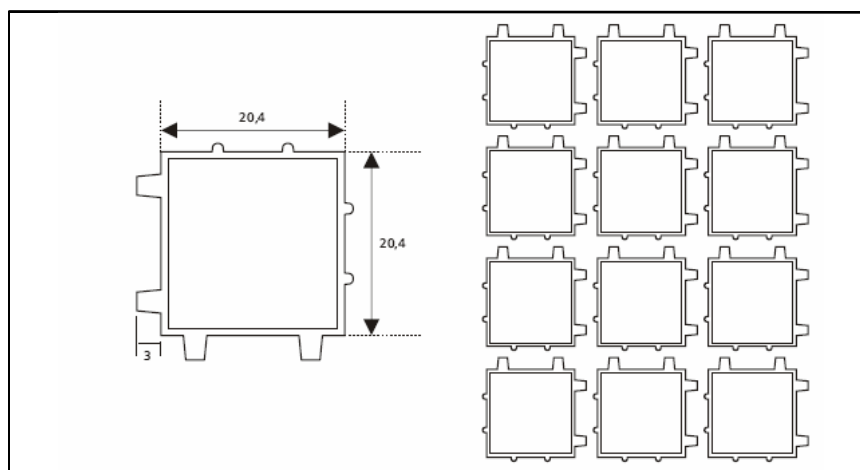
Adoquines prefabricados de hormigón

Nº

FT-AD-9

Fabricante	Construcciones Normalizadas, S.A.
Dirección	Ctra. Moraleja Km.1 - 40450 - Nava de la Asunción - Segovia
Producto	Adoquín prefabricado de hormigón doble capa
Superficie	Lisa
Color	En capa superficial. Varios colores
Modelo	Pirón

Longitud mm	Anchura mm	Espesor mm	Espesor doble capa	Peso/m ² (Kg)
204	204	80	> 4mm	180



Características Técnicas	Valores Exigidos en la norma UNE-EN 1338	Valores garantizados por CONORSA	Observaciones
Tolerancias dimensionales	Longitud y Anchura: ± 2 mm Espesor: ± 3 mm	Longitud y Anchura: ± 2 mm Espesor: ± 3 mm	
Absorción de agua	< 6 %	< 6 %	Clase 2 - Marcado B
Resistencia a la rotura	$\geq 3,6$ MPa	$\geq 3,6$ MPa	
Resistencia a la abrasión	≤ 20 mm	≤ 20 mm	Clase más resistente Clase 4 - Marcado I
Resistencia al resbalamiento y deslizamiento	Se considera satisfactorio si la cara superficial no ha sido pulida o rectificada para conseguir una superficie muy lisa		

Información obtenida a través de ensayos realizados en nuestro laboratorio



Construcciones Normalizadas, S.A.

Ficha técnica de producto

Fecha

jul-06

Adoquines prefabricados de hormigón

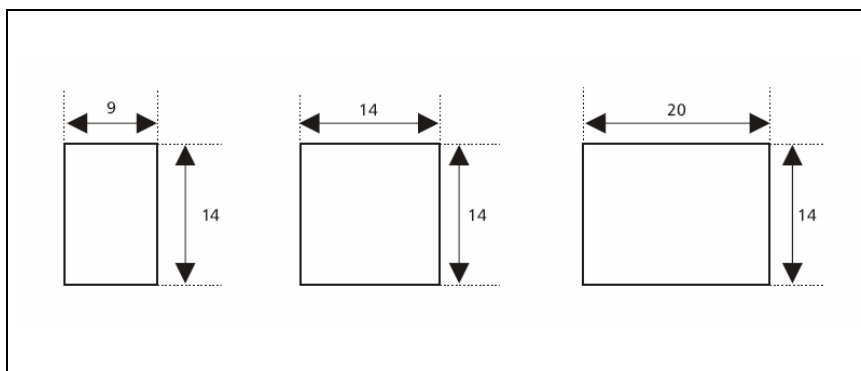
Nº

FT-AD-10

Fabricante	Construcciones Normalizadas, S.A.
Dirección	Ctra. Moraleja Km.1 - 40450 - Nava de la Asunción - Segovia
Producto	Adoquín prefabricado de hormigón monocapa
Superficie	Acabado envejecido
Color	Coloreado en todo su volumen. Varios colores
Modelo	Cuéllar "COLISEUM"

Longitud mm	Anchura mm	Espesor mm	Espesor doble capa	Peso/m ² (Kg)
Varias*	140	80	monocapa	180

* ver cotas en esquemas



Características Técnicas	Valores Exigidos en la norma UNE-EN 1338	Valores garantizados por CONORSA	Observaciones
Tolerancias dimensionales	Longitud y Anchura: ± 2 mm Espesor: ± 3 mm	Longitud y Anchura: ± 2 mm Espesor: ± 3 mm	
Absorción de agua	< 6 %	< 6 %	Clase 2 - Marcado B
Resistencia a la rotura	$\geq 3,6$ MPa	$\geq 3,6$ MPa	
Resistencia a la abrasión	≤ 23 mm	≤ 23 mm	Clase 3 - Marcado H
Resistencia al resbalamiento y deslizamiento	Se considera satisfactorio si la cara superficial no ha sido pulida o rectificada para conseguir una superficie muy lisa		

Información obtenida a través de ensayos realizados en nuestro laboratorio



Construcciones Normalizadas, S.A.

Ficha técnica de producto

Fecha

jul-06

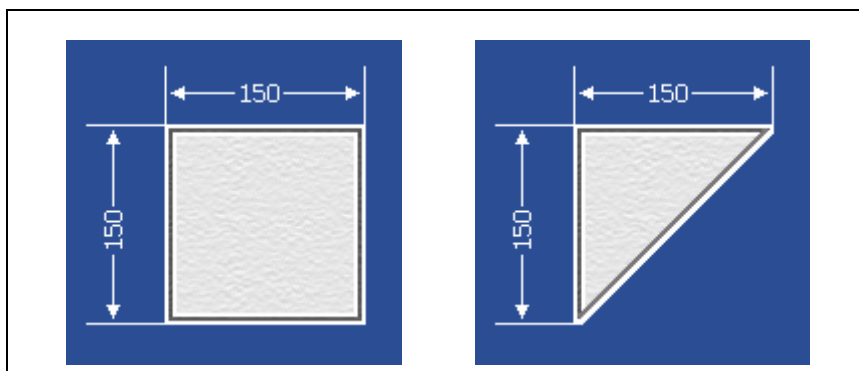
Adoquines prefabricados de hormigón

Nº

FT-AD-11

Fabricante	Construcciones Normalizadas, S.A.
Dirección	Ctra. Moraleja Km.1 - 40450 - Nava de la Asunción - Segovia
Producto	Adoquín prefabricado de hormigón doble capa
Superficie	Lisa
Color	En capa superficial. Varios colores
Modelo	Acueducto

Longitud mm	Anchura mm	Espesor mm	Espesor doble capa	Peso/m ² (Kg)
150	150	50	> 4mm	120



Características Técnicas	Valores Exigidos en la norma UNE-EN 1338	Valores garantizados por CONORSA	Observaciones
Tolerancias dimensionales	Longitud y Anchura: ± 2 mm Espesor: ± 3 mm	Longitud y Anchura: ± 2 mm Espesor: ± 3 mm	
Absorción de agua	< 6 %	< 6 %	Clase 2 - Marcado B
Resistencia a la rotura	$\geq 3,6$ MPa	$\geq 3,6$ MPa	
Resistencia a la abrasión	≤ 20 mm	≤ 20 mm	Clase más resistente Clase 4 - Marcado I
Resistencia al resbalamiento y deslizamiento	Se considera satisfactorio si la cara superficial no ha sido pulida o rectificada para conseguir una superficie muy lisa		

Información obtenida a través de ensayos realizados en nuestro laboratorio



Construcciones Normalizadas, S.A.

Ficha técnica de producto

Fecha

jul-06

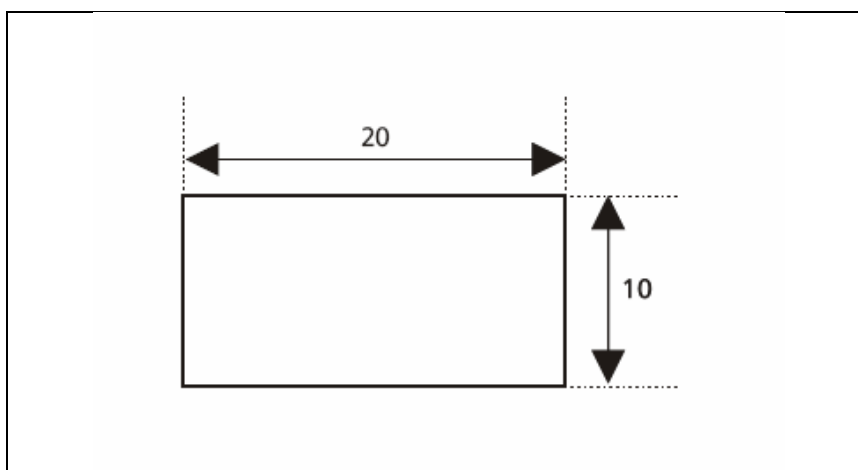
Adoquines prefabricados de hormigón

Nº

FT-AD-12

Fabricante	Construcciones Normalizadas, S.A.
Dirección	Ctra. Moraleja Km.1 - 40450 - Nava de la Asunción - Segovia
Producto	Adoquín prefabricado de hormigón doble capa
Superficie	Lisa – Sin chaflán
Color	En capa superficial. Varios colores
Modelo	Olmedo

Longitud mm	Anchura mm	Espesor mm	Espesor doble capa	Peso/m ² (Kg)
200	100	60	> 4mm	140



Características Técnicas	Valores Exigidos en la norma UNE-EN 1338	Valores garantizados por CONORSA	Observaciones
Tolerancias dimensionales	Longitud y Anchura: ± 2 mm Espesor: ± 3 mm	Longitud y Anchura: ± 2 mm Espesor: ± 3 mm	
Absorción de agua	< 6 %	< 6 %	Clase 2 - Marcado B
Resistencia a la rotura	$\geq 3,6$ MPa	$\geq 3,6$ MPa	
Resistencia a la abrasión	≤ 20 mm	≤ 20 mm	Clase más resistente Clase 4 - Marcado I
Resistencia al resbalamiento y deslizamiento	Se considera satisfactorio si la cara superficial no ha sido pulida o rectificada para conseguir una superficie muy lisa		

Información obtenida a través de ensayos realizados en nuestro laboratorio



Construcciones Normalizadas, S.A.

Ficha técnica de producto

Fecha

jul-06

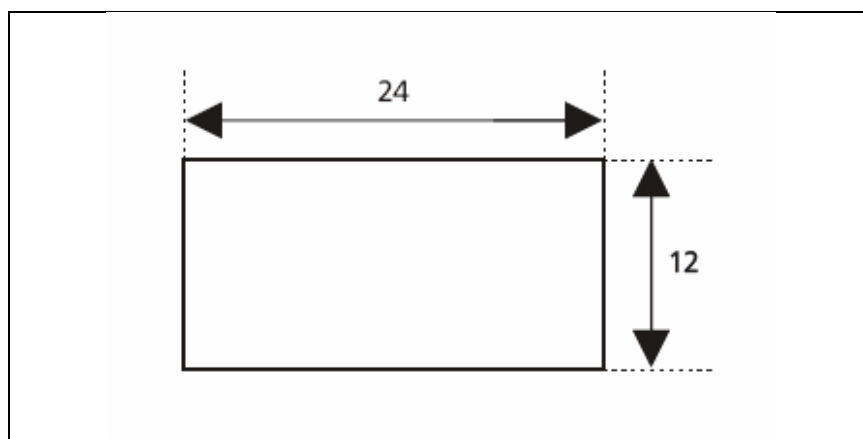
Adoquines prefabricados de hormigón

Nº

FT-AD-13

Fabricante	Construcciones Normalizadas, S.A.
Dirección	Ctra. Moraleja Km.1 - 40450 - Nava de la Asunción - Segovia
Producto	Adoquín prefabricado de hormigón doble capa
Superficie	Lisa – Sin chaflán
Color	En capa superficial. Varios colores
Modelo	Íscar

Longitud mm	Anchura mm	Espesor mm	Espesor doble capa	Peso/m ² (Kg)
240	120	60	> 4mm	140



Características Técnicas	Valores Exigidos en la norma UNE-EN 1338	Valores garantizados por CONORSA	Observaciones
Tolerancias dimensionales	Longitud y Anchura: ± 2 mm Espesor: ± 3 mm	Longitud y Anchura: ± 2 mm Espesor: ± 3 mm	
Absorción de agua	< 6 %	< 6 %	Clase 2 - Marcado B
Resistencia a la rotura	$\geq 3,6$ MPa	$\geq 3,6$ MPa	
Resistencia a la abrasión	≤ 20 mm	≤ 20 mm	Clase más resistente Clase 4 - Marcado I
Resistencia al resbalamiento y deslizamiento	Se considera satisfactorio si la cara superficial no ha sido pulida o rectificada para conseguir una superficie muy lisa		

Información obtenida a través de ensayos realizados en nuestro laboratorio



Construcciones Normalizadas, S.A.

Ficha técnica de producto

Fecha

jul-06

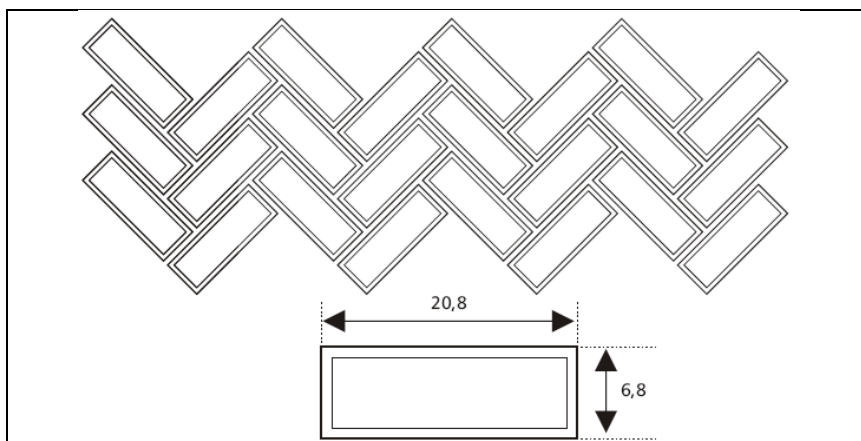
Adoquines prefabricados de hormigón

Nº

FT-AD-14

Fabricante	Construcciones Normalizadas, S.A.
Dirección	Ctra. Moraleja Km.1 - 40450 - Nava de la Asunción - Segovia
Producto	Adoquín prefabricado de hormigón doble capa
Superficie	Lisa
Color	En capa superficial. Varios colores
Modelo	Almenara

Longitud mm	Anchura mm	Espesor mm	Espesor doble capa	Peso/m ² (Kg)
208	68	60	> 4mm	140



Características Técnicas	Valores Exigidos en la norma UNE-EN 1338	Valores garantizados por CONORSA	Observaciones
Tolerancias dimensionales	Longitud y Anchura: ± 2 mm Espesor: ± 3 mm	Longitud y Anchura: ± 2 mm Espesor: ± 3 mm	
Absorción de agua	< 6 %	< 6 %	Clase 2 - Marcado B
Resistencia a la rotura	$\geq 3,6$ MPa	$\geq 3,6$ MPa	
Resistencia a la abrasión	≤ 20 mm	≤ 20 mm	Clase más resistente Clase 4 - Marcado I
Resistencia al resbalamiento y deslizamiento	Se considera satisfactorio si la cara superficial no ha sido pulida o rectificada para conseguir una superficie muy lisa		

Información obtenida a través de ensayos realizados en nuestro laboratorio



Construcciones Normalizadas, S.A.

Ficha técnica de producto

Fecha

jul-06

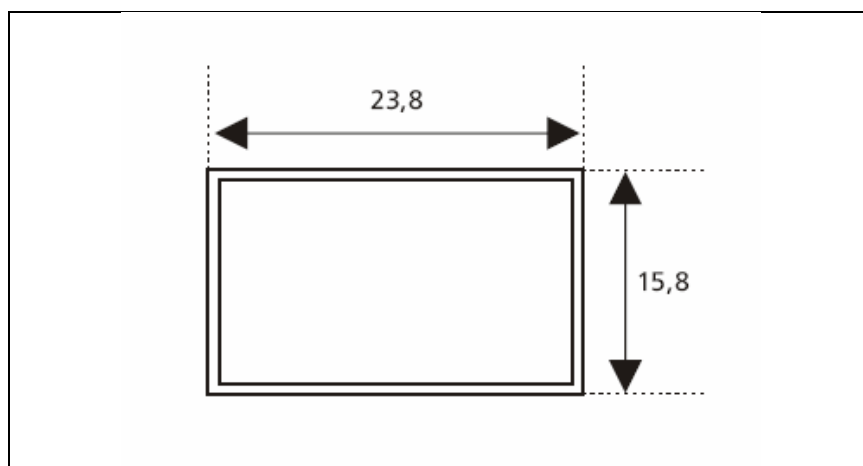
Adoquines prefabricados de hormigón

Nº

FT-AD-15

Fabricante	Construcciones Normalizadas, S.A.
Dirección	Ctra. Moraleja Km.1 - 40450 - Nava de la Asunción - Segovia
Producto	Adoquín prefabricado de hormigón doble capa
Superficie	Ondulada
Color	En capa superficial. Varios colores
Modelo	Pedraza

Longitud mm	Anchura mm	Espesor mm	Espesor doble capa	Peso/m ² (Kg)
238	158	80	> 4mm	180



Características Técnicas	Valores Exigidos en la norma UNE-EN 1338	Valores garantizados por CONORSA	Observaciones
Tolerancias dimensionales	Longitud y Anchura: ± 2 mm Espesor: ± 3 mm	Longitud y Anchura: ± 2 mm Espesor: ± 3 mm	
Absorción de agua	< 6 %	< 6 %	Clase 2 - Marcado B
Resistencia a la rotura	$\geq 3,6$ MPa	$\geq 3,6$ MPa	
Resistencia a la abrasión	≤ 20 mm	≤ 20 mm	Clase más resistente Clase 4 - Marcado I
Resistencia al resbalamiento y deslizamiento	Se considera satisfactorio si la cara superficial no ha sido pulida o rectificada para conseguir una superficie muy lisa		

Información obtenida a través de ensayos realizados en nuestro laboratorio



Construcciones Normalizadas, S.A.

Ficha técnica de producto

Fecha

jul-06

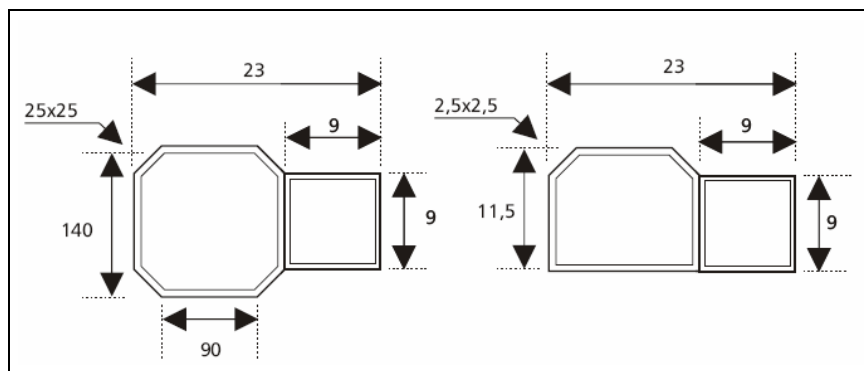
Adoquines prefabricados de hormigón

Nº

FT-AD-16

Fabricante	Construcciones Normalizadas, S.A.
Dirección	Ctra. Moraleja Km.1 - 40450 - Nava de la Asunción - Segovia
Producto	Adoquín prefabricado de hormigón doble capa
Superficie	Lisa
Color	En capa superficial. Varios colores
Modelo	Nava

Longitud mm	Anchura mm	Espesor mm	Espesor doble capa	Peso/m ² (Kg)
230	140	80	> 4mm	180



Características Técnicas	Valores Exigidos en la norma UNE-EN 1338	Valores garantizados por CONORSA	Observaciones
Tolerancias dimensionales	Longitud y Anchura: ± 2 mm Espesor: ± 3 mm	Longitud y Anchura: ± 2 mm Espesor: ± 3 mm	
Absorción de agua	< 6 %	< 6 %	Clase 2 - Marcado B
Resistencia a la rotura	$\geq 3,6$ MPa	$\geq 3,6$ MPa	
Resistencia a la abrasión	≤ 20 mm	≤ 20 mm	Clase más resistente Clase 4 - Marcado I
Resistencia al resbalamiento y deslizamiento	Se considera satisfactorio si la cara superficial no ha sido pulida o rectificada para conseguir una superficie muy lisa		

Información obtenida a través de ensayos realizados en nuestro laboratorio



Construcciones Normalizadas, S.A.

Ficha técnica de producto

Fecha

jul-08

Adoquines prefabricados de hormigón

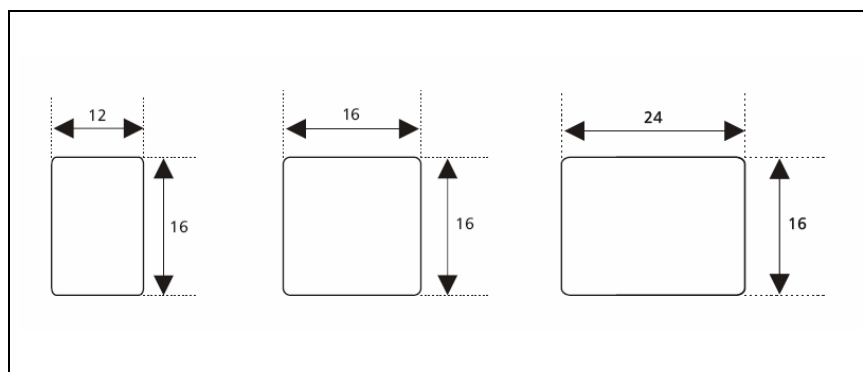
Nº

FT-AD-17

Fabricante	Construcciones Normalizadas, S.A.
Dirección	Ctra. Moraleja Km.1 - 40450 - Nava de la Asunción - Segovia
Producto	Adoquín prefabricado de hormigón doble capa
Superficie	Lisa – Sin chaflán
Color	En capa superficial. Varios colores
Modelo	Sepúlveda

Longitud mm	Anchura mm	Espesor mm	Espesor doble capa	Peso/m ² (Kg)
Varias*	160	70	> 4mm	160

* ver cotas en esquemas



Características Técnicas	Valores Exigidos en la norma UNE-EN 1338	Valores garantizados por CONORSA	Observaciones
Tolerancias dimensionales	Longitud y Anchura: ± 2 mm Espesor: ± 3 mm	Longitud y Anchura: ± 2 mm Espesor: ± 3 mm	
Absorción de agua	< 6 %	< 6 %	Clase 2 - Marcado B
Resistencia a la rotura	$\geq 3,6$ MPa	$\geq 3,6$ MPa	
Resistencia a la abrasión	≤ 20 mm	≤ 20 mm	Clase más resistente Clase 4 - Marcado I
Resistencia al resbalamiento y deslizamiento	Se considera satisfactorio si la cara superficial no ha sido pulida o rectificada para conseguir una superficie muy lisa		

Información obtenida a través de ensayos realizados en nuestro laboratorio



Construcciones Normalizadas, S.A.

Ficha técnica de producto

Fecha

jul-08

Adoquines prefabricados de hormigón

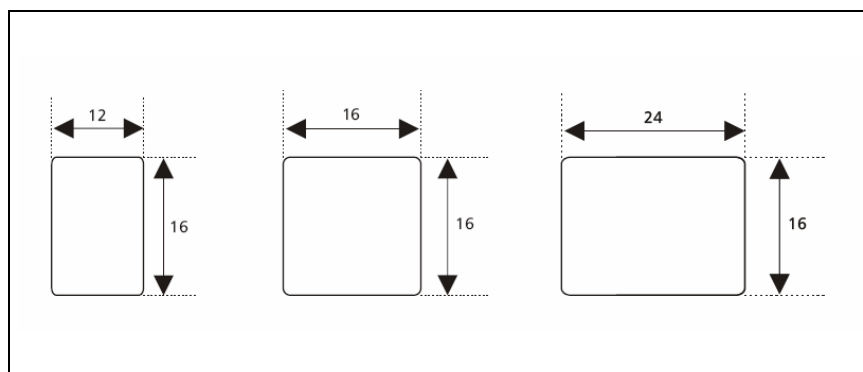
Nº

FT-AD-18

Fabricante	Construcciones Normalizadas, S.A.
Dirección	Ctra. Moraleja Km.1 - 40450 - Nava de la Asunción - Segovia
Producto	Adoquín prefabricado de hormigón monocapa
Superficie	Lisa – Sin chaflán
Color	Coloreado en todo su volumen. Varios colores
Modelo	Sepúlveda monocapa

Longitud mm	Anchura mm	Espesor mm	Espesor doble capa	Peso/m ² (Kg)
Varias*	160	70	monocapa	160

* ver cotas en esquemas



Características Técnicas	Valores Exigidos en la norma UNE-EN 1338	Valores garantizados por CONORSA	Observaciones
Tolerancias dimensionales	Longitud y Anchura: ± 2 mm Espesor: ± 3 mm	Longitud y Anchura: ± 2 mm Espesor: ± 3 mm	
Absorción de agua	< 6 %	< 6 %	Clase 2 - Marcado B
Resistencia a la rotura	$\geq 3,6$ MPa	$\geq 3,6$ MPa	
Resistencia a la abrasión	≤ 23 mm	≤ 23 mm	Clase 3 - Marcado H
Resistencia al resbalamiento y deslizamiento	Se considera satisfactorio si la cara superficial no ha sido pulida o rectificadas para conseguir una superficie muy lisa		

Información obtenida a través de ensayos realizados en nuestro laboratorio